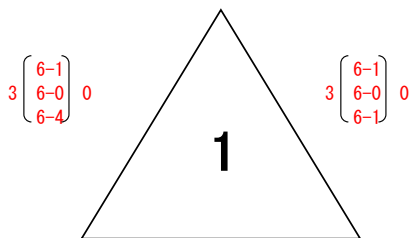


高校の部

Aブロック予選

2勝0敗

1 あんこなら ざおう堂
(加治木工業高校B)



2 腰痛とはうまくつき
あいたい鶴丸

0勝2敗

1 $\begin{pmatrix} 4-6 \\ 0-6 \\ 6-4 \end{pmatrix}$ 2

3 完ぜんアレめざせ!
樟南高校A

1勝1敗

0勝2敗

8 アレが決まったら
鳥刺しですッ!
~伊高すぐ横~

1 $\begin{pmatrix} 0-6 \\ 6-0 \\ 4-6 \end{pmatrix}$ 2

1 $\begin{pmatrix} 2-6 \\ 6-4 \\ 2-6 \end{pmatrix}$ 2

9 武台, GO!

1勝1敗

1 $\begin{pmatrix} 2-6 \\ 0-6 \\ 6-3 \end{pmatrix}$ 2

10 チーム「SHOW YO-
BUTIAGE(ショーヨー
ブチアゲ)」(鹿児島県
立松陽高等学校)

2勝0敗

※取得ゲーム率=0.8

2勝0敗

3 $\begin{pmatrix} 6-0 \\ 6-1 \\ 6-3 \end{pmatrix}$ 0

0勝2敗

4 モンベル錦江湾

7 黒豚さんのSOOピー
ス

3 $\begin{pmatrix} 6-2 \\ 6-2 \\ 6-1 \end{pmatrix}$ 0

2

0 $\begin{pmatrix} 2-6 \\ 2-6 \\ 1-6 \end{pmatrix}$ 3

5 ただ今グラウンド改
装中! 駐車場は?
(鹿工C)

0勝2敗

0 $\begin{pmatrix} 5-6 \\ 1-6 \\ 3-6 \end{pmatrix}$ 3

6 South Big すんくじら
(南大隅高校)

2勝0敗

※取得ゲーム率=0.72

Aブロックトーナメント

1-1位 1 あんこなら ざおう堂(加治
木工業高校B)

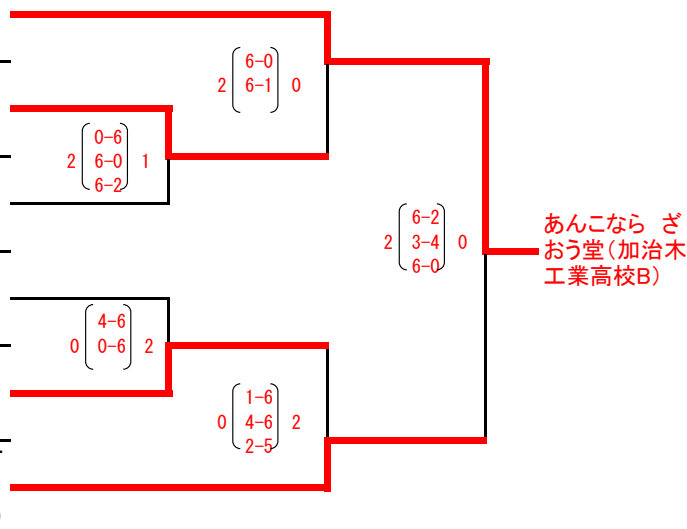
2-2位 6 South Big すんくじら (南大
隅高校)

3-2位 9 武台, GO!

2-1位 4 モンベル錦江湾

1-2位 3 完ぜんアレめざせ! 樟南高
校A

3-1位 10 チーム「SHOW YO-BUT
IAGE(ショーヨーブチアゲ)」
(鹿児島県立松陽高等学校)



高校の部

Bブロック予選

2勝0敗

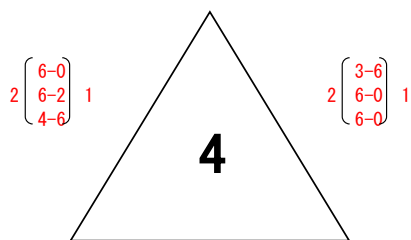
1勝1敗

0 $\begin{pmatrix} 3-6 \\ 1-6 \\ 1-6 \end{pmatrix}$ 3

2勝0敗

11 大戸JAPAN
(出水工業高校)

14 アレより夜が大事！ 樟南高校B
17 国分中央



12 鹿屋工業ナット

生徒に人気の岡田
13 商店(加治木工業高
校A)

オリンピック初メダル
15 はテニスです ~伊
コペディアより~

野菜の売り上げを
16 フェリー代に充てる
鹿屋農高

1勝1敗

2 $\begin{pmatrix} 6-1 \\ 6-3 \\ 4-6 \end{pmatrix}$ 1

0勝2敗

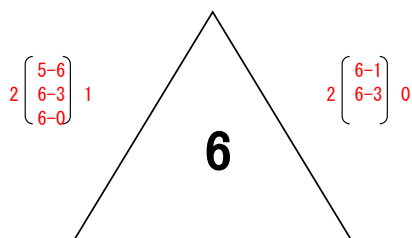
※欠員の為オープン参加
1勝1敗

2 $\begin{pmatrix} 6-0 \\ 3-6 \\ 6-2 \end{pmatrix}$ 1

※欠員の為オープン参加
0勝2敗

2勝0敗

18 シン・コウシャ・ヒー
ハー(国分高校A)



19 今日から常潤が, 新
しい教テニのリー
ダーズ!?

20 川内商工B

1勝1敗

3 $\begin{pmatrix} 6-0 \\ 6-0 \\ 6-0 \end{pmatrix}$ 0

0勝2敗

Bブロックトーナメント

4-1位 11 大戸JAPAN
(出水工業高校)

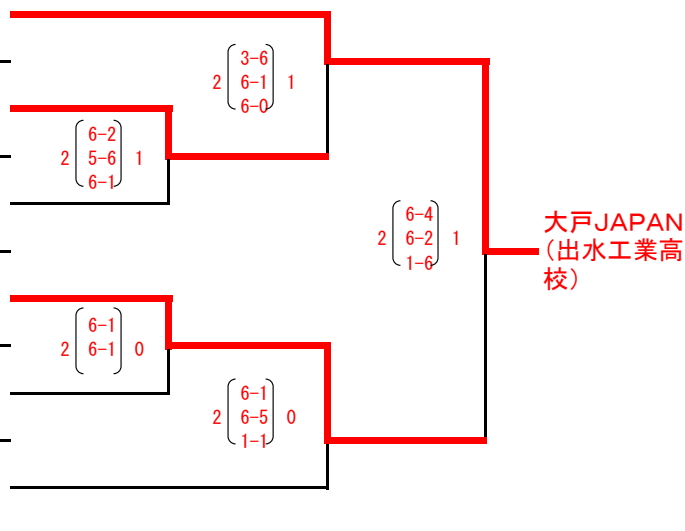
5-2位 14 アレより夜が大事！ 樟南高
校B

6-2位 19 今日から常潤が, 新しい教
テニのリーダーズ!?

5-1位 17 国分中央

4-2位 12 鹿屋工業ナット

6-1位 18 シン・コウシャ・ヒーハー(国
分高校A)

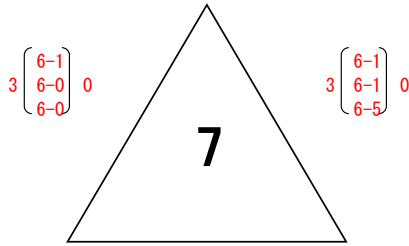


高校の部

Cブロックトーナメント

2勝0敗

21 県教育庁わん



22 薩南Tea茶ズ

23 川内商工A

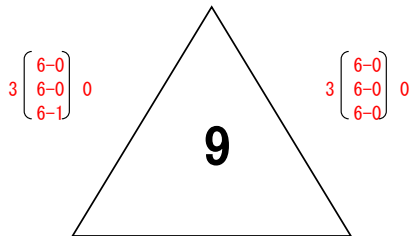
0勝2敗

0 $\begin{pmatrix} 3-6 \\ 2-6 \\ 2-6 \end{pmatrix}$ 3

1勝1敗

2勝0敗

28 頑張るSOO~



29 アレってなんですか？樟南高校C

30 鹿屋工業スパナ

1勝1敗

2 $\begin{pmatrix} 6-0 \\ 6-5 \\ 1-6 \end{pmatrix}$ 1

0勝2敗

0勝2敗

24 鹿屋中央

1 $\begin{pmatrix} 6-0 \\ 4-6 \\ 4-6 \end{pmatrix}$ 2

1勝1敗

27 笑顔舞う明桜館
(えがおまう めいおうかん)

0 $\begin{pmatrix} 5-6 \\ 5-6 \\ 4-6 \end{pmatrix}$ 3

8

0 $\begin{pmatrix} 1-6 \\ 0-6 \\ 0-6 \end{pmatrix}$ 3

25 燃ゆる感動 蒲生高校
~熱い鼓動 風は蒲生から~
(蒲生高校)

26 わっぜか！大煙突！
大爆発中！モクモク！
(鹿工A)

1勝1敗

0 $\begin{pmatrix} 1-6 \\ 0-6 \\ 4-6 \end{pmatrix}$ 3

2勝0敗

Cブロックトーナメント

7-1位 21 県教育庁わん

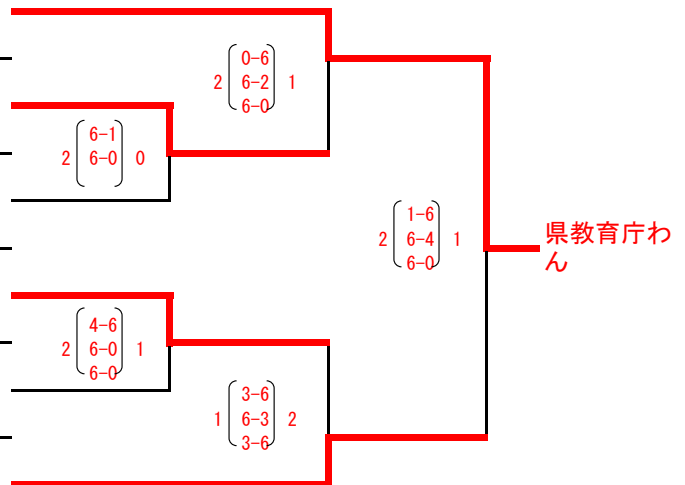
8-2位 25 燃ゆる感動 蒲生高校 ~
熱い鼓動 風は蒲生から~
(蒲生高校)

9-2位 29 アレってなんですか？樟南
高校C

8-1位 26 わっぜか！大煙突！大爆発
中！モクモク！(鹿工A)

7-2位 23 川内商工A

9-1位 28 頑張るSOO~



県教育庁わん

高校の部

Dブロックトーナメント

1勝1敗

31 鹿屋工業ボルト

10

2 $\begin{pmatrix} 6-2 \\ 6-5 \\ 3-6 \end{pmatrix}$ 1

1 $\begin{pmatrix} 0-6 \\ 6-0 \\ 2-6 \end{pmatrix}$ 2

1勝1敗

34 「アレ」がダメなら「コレ」で勝ちたい 薩摩中央高校

37 えっ！マジ！？現在エレベーター点検中！（鹿工B）

11

2 $\begin{pmatrix} 6-0 \\ 6-0 \\ 0-6 \end{pmatrix}$ 1

1 $\begin{pmatrix} 0-6 \\ 6-0 \\ 2-6 \end{pmatrix}$ 2

2 $\begin{pmatrix} 3-6 \\ 6-5 \\ 6-4 \end{pmatrix}$ 1

0勝2敗

32 串商丸

2勝0敗

33 鹿中央は今年で60年！

2勝0敗

0 $\begin{pmatrix} 1-6 \\ 3-6 \\ 0-6 \end{pmatrix}$ 3

0勝2敗

35 県教育庁にやー

2勝0敗

36 肉離れには負けな
いぞ鶴丸

0勝2敗

3 $\begin{pmatrix} 6-0 \\ 6-0 \\ 6-0 \end{pmatrix}$ 0

0勝2敗

38 アレが目標の鹿屋農高

1勝1敗

39 「ウォ カッコイイ」これでいいのだ 野田なのだ

1勝1敗

40 シン・セイフク・アゲポヨ～(国分高校B)

0勝2敗

2 $\begin{pmatrix} 3-6 \\ 6-1 \\ 6-1 \end{pmatrix}$ 1

3 $\begin{pmatrix} 6-2 \\ 6-0 \\ 6-4 \end{pmatrix}$ 0

3 $\begin{pmatrix} 6-0 \\ 6-0 \\ 6-1 \end{pmatrix}$ 0

12

Dブロックトーナメント

10-1位 33 鹿中央は今年で60年！

11-2位 34 「アレ」がダメなら「コレ」で勝ちたい 薩摩中央高校

12-2位 39 「ウォ カッコイイ」これでいいのだ 野田なのだ

11-1位 35 県教育庁にやー

10-2位 31 鹿屋工業ボルト

12-1位 38 アレが目標の鹿屋農高

1 $\begin{pmatrix} 6-1 \\ 0-6 \\ 5-6 \end{pmatrix}$ 2

2 $\begin{pmatrix} 6-0 \\ 6-0 \end{pmatrix}$ 0

0 $\begin{pmatrix} 5-6 \\ 1-6 \end{pmatrix}$ 2

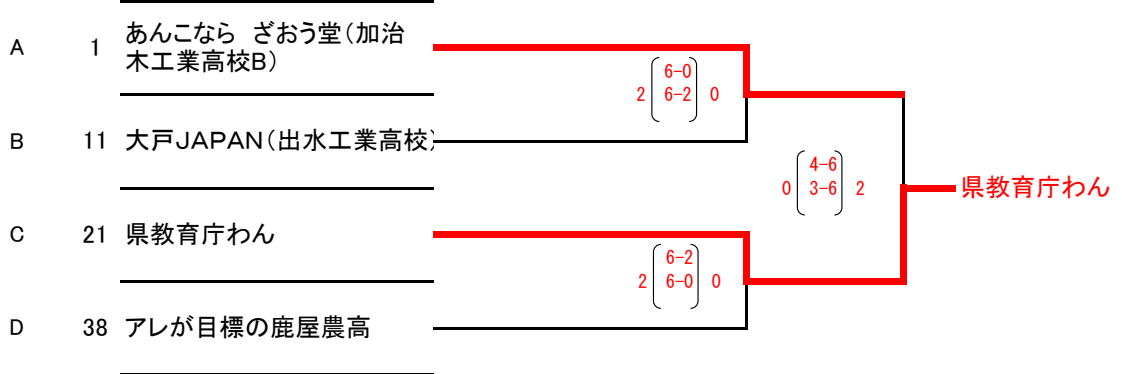
0 $\begin{pmatrix} 4-6 \\ 5-6 \end{pmatrix}$ 2

0 $\begin{pmatrix} 2-6 \\ 5-6 \end{pmatrix}$ 2

アレが目標の鹿屋農高

高校の部

決勝トーナメント



三位決定戦

