

小・中学校の部

予選

取得ゲーム率=0.745

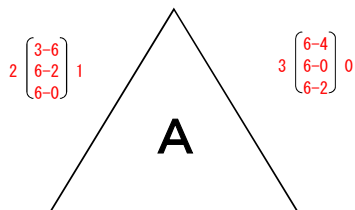
2勝0敗

3 $\begin{pmatrix} 6-3 \\ 6-2 \\ 6-1 \end{pmatrix}$ 0

0勝2敗

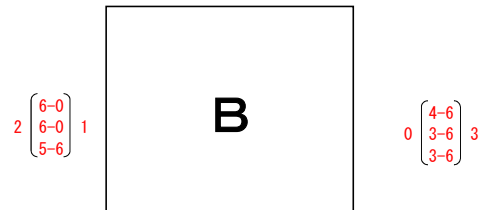
2勝0敗

1 さよなら！喜入連者
(きいれんじゃー)



4 南薩養護学校

7 妙円寺の仲間たち



2 霜出小×知覧中
焼酎連携

1勝1敗

2 $\begin{pmatrix} 3-6 \\ 6-0 \\ 6-0 \end{pmatrix}$ 1

0勝2敗

3 弱くてご迷惑(めいわく)を
おかけします。(明和小)

5 凝りずにひよっこり
丸玉わかばVer.2.0

0勝2敗

6 大坂元 なおみ
(坂元中)

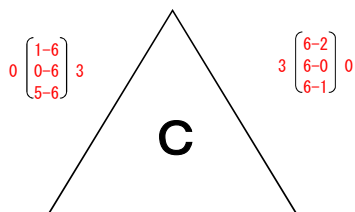
2勝0敗

1 $\begin{pmatrix} 4-6 \\ 0-6 \\ 6-4 \end{pmatrix}$ 2

取得ゲーム率=0.630

1勝1敗

8 チーム清和



9 ラ・サール中学校
夜遊び倶楽部

2勝0敗

3 $\begin{pmatrix} 6-2 \\ 6-0 \\ 6-1 \end{pmatrix}$ 0

0勝2敗

10 志學館 中等部
(初出場！?)

決勝トーナメント

A-1位 1 さよなら！喜入連者
(きいれんじゃー)

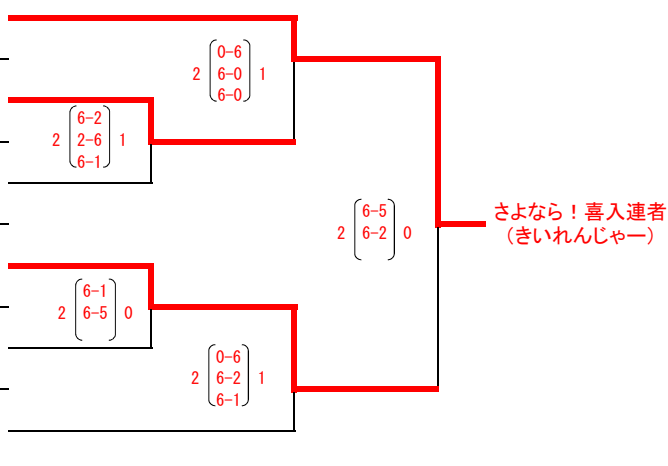
B-2位 6 大坂元 なおみ
(坂元中)

C-2位 8 チーム清和

B-1位 4 南薩養護学校

A-2位 2 霜出小×知覧中
焼酎連携

C-1位 9 ラ・サール中学校
夜遊び倶楽部



三位決定戦

6 大坂元 なおみ(坂元中)

9 ラ・サール中学校 夜遊び倶楽部

1 $\begin{pmatrix} 6-5 \\ 1-6 \\ 4-6 \end{pmatrix}$ 2

ラ・サール中学校
夜遊び倶楽部